

РЕЛЕ СРЕДНЕЙ МОЩНОСТИ. ОБЩЕГО НАЗНАЧЕНИЯ
MIDDLE POWER RELAY. AC/DC SWITCH

Твердотельное реле общего назначения применяется в цепях постоянного и переменного тока.
Solid-state relay is intended to operate in AC/DC -circuits.

5П19А1
5П19Б1

ТЕХНИЧЕСКИЕ ХАРАКТЕРИСТИКИ
TECHNICAL CHARACTERISTICS

Т_{окр}(T_A) = 25 °С

Type	U _F (V)			R _{ON} (Ω)		I _{O(OFF)} (μA)		U _{ISO(DC)} (V)		R _{ISO} (Ω)		t _{ON} , t _{OFF} (ms)		
	@ I _F = 0			@ I _F = 0		@ U _F = 0,8		@ U _F						
	min	type	max	type	max	type	max	type	max	min	max	min	type	max
0.5 0.2	9 9	3 3	5 5	0,3 3	0,5 5,0	3,0 0,7	0,0 500	± 60 ± 400	500	0			20	5

ПРЕДЕЛЬНО - ДОПУСТИМЫЕ РЕЖИМЫ ЭКСПЛУАТАЦИИ
MAXIMUM PERMITTED OPERATING RATES

Type	U _{UO} (V)		I _{IO} (A)		I _{IO(PK)} (A)		I _{IF(ON)} (mA)		U _{UF(OFF)} (V)		I _{IF(PK)} (mA)		P _D (mW)	°C	
	U _F = 0,8				I _F = 0, t = 0,0						τ = 0,0				
	min	max	min	max	min	max	min	max	min	max	min	max	max	min	max
0.5 0.2	9 9	-60 400	60 400	-3,0 -0,7	3,0 0,7	-8,0 -2,0	8,0 2,0	0 25	-3,5 0,8			50	000	-45	+85

ТИПОВАЯ СХЕМА ВКЛЮЧЕНИЯ
TYPICAL APPLICATION CIRCUIT

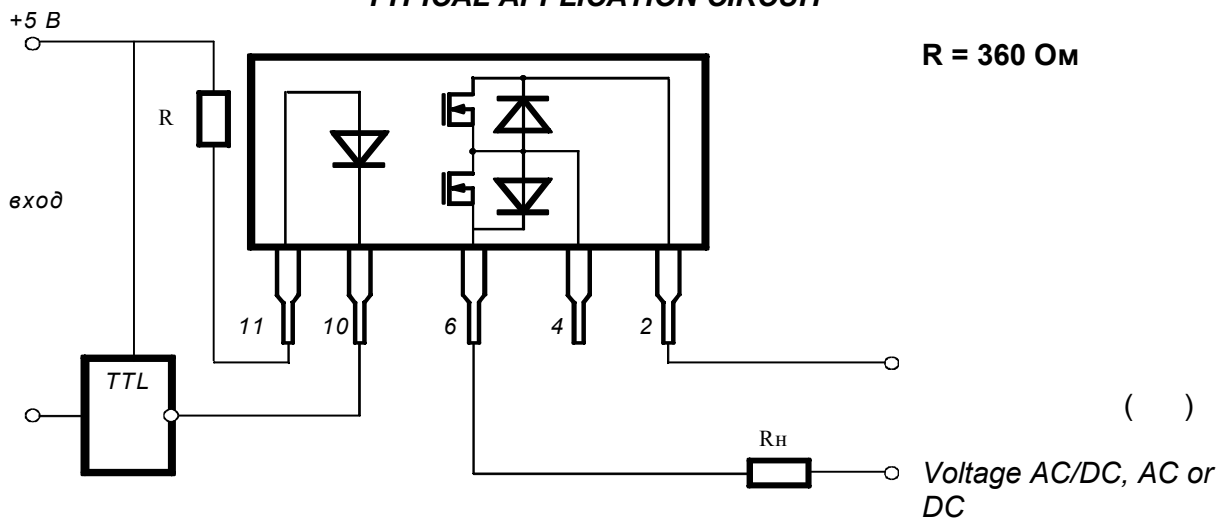


Схема включения реле 5П19А1, 5П19Б1 для управления нагрузкой в цепях переменного и (или) постоянного тока.
Switching-on circuit of relays 5П19А1, 5П19Б1 for influence on load in AC/DC, AC or DC.