

РЕЛЕ СРЕДНЕЙ МОЩНОСТИ. ПЕРЕМЕННОГО ТОКА.

MIDDLE POWER RELAY. AC SWITCH

Твердотельное реле предназначено для работы в цепях переменного тока.

Solid-state relay is intended to operate in AC-circuits.

5П19Т1

ТЕХНИЧЕСКИЕ ХАРАКТЕРИСТИКИ TECHNICAL CHARACTERISTICS

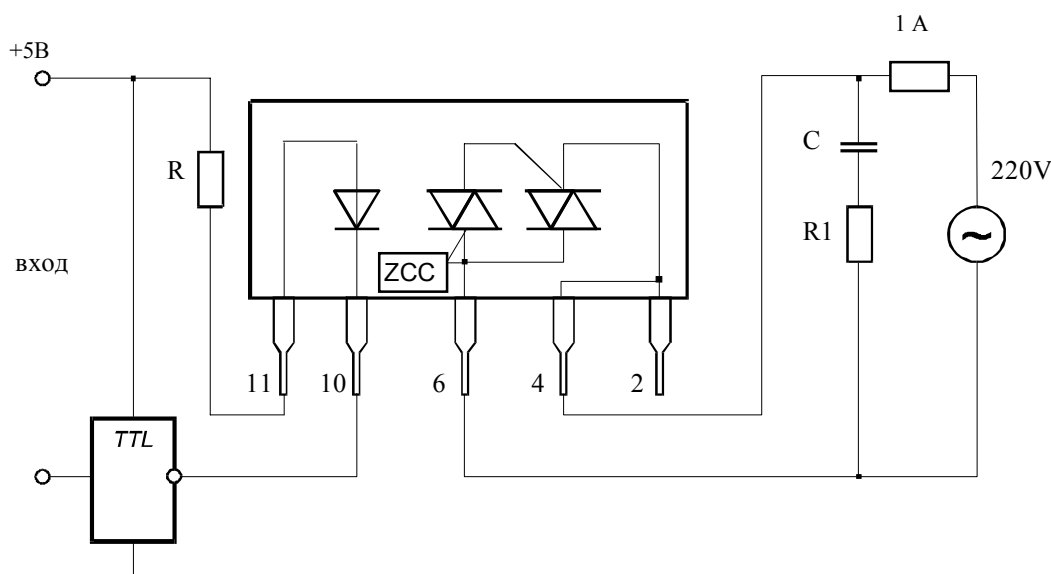
$T_{\text{окр}}(T_A) = 25\text{ }^{\circ}\text{C}$

№	Тип Type	Постоянное прямое напряжение на входе $U_{\text{вх.}} U_{\text{F}}$ @ $I_{\text{вх.}}(I_{\text{F}}) = 10\text{ мА}$			Остаточное напряжение в открытом состоянии $U_{\text{ост.}} U_{\text{TM}}$ @ $I_{\text{вх.}}(I_{\text{F}}) = 10\text{ мА}$ $I_{\text{ком.}}(I_{\text{O}}) = 1\text{ А}$			Ток утечки на выходе в закрытом состоянии $I_{\text{ут.вых.}} I_{\text{O(OFF)}}$ @ $U_{\text{вх.}}(U_{\text{F}}) = 0,8\text{ В}$ $U_{\text{ком.}}(U_{\text{O}}) = \pm 400\text{ В}$			Напряжение изоляции $U_{\text{из}} U_{\text{ISO(DC)}}$ $t = 1\text{ мин}$		Сопротивление изоляции $R_{\text{из}} R_{\text{ISO}}$		Время вкл. / выкл. $t_{\text{вкл.}} t_{\text{выкл.}}$ $t_{\text{ON}}, t_{\text{OFF}}$		
		В (V)			В (V)			мкА (μA)			В (V)		Ом (Ω)		мс (ms)		
		min	typ	max	min	type	max	min	type	max	min	max	min	max	min	type	max
9.1	5П19Т1	1,0	1,4	1,5		1,5	2,0		0,1	100	1500		10^{11}		5		

ПРЕДЕЛЬНО - ДОПУСТИМЫЕ РЕЖИМЫ ЭКСПЛУАТАЦИИ MAXIMUM PERMITTED OPERATING RATES

№	Тип Type	Напряжение коммутации $U_{\text{ком}} U_{\text{O}}$ @ $U_{\text{вх.}}(U_{\text{F}}) = 0,8\text{ В}$		Ток коммутации $I_{\text{ком}} I_{\text{O}}$		Ток коммутации импульсный тип=500мкс $I_{\text{ком. и}} I_{\text{O(PK)}}$ @ $I_{\text{вх.}}(I_{\text{F}}) = 10\text{ мА}$		Входной ток во включенном состоянии $I_{\text{вх. вкл.}} I_{\text{F(ON)}}$		Входное напряжение в выключенном состоянии $U_{\text{вх. вкл.}} U_{\text{F(OFF)}}$		Критическая скорость нарастания выходного напряжения dv/dt		Рабочий диапазон температур $T T_A$	
		В (V)		А (A)		А (A)		мА (mA)		В (V)		В/мкс ($\text{V}/\mu\text{s}$)		$^{\circ}\text{C}$	
		min	max	min	max	min	max	min	max	min	max	min	max	min	max
9.1	5П19Т1	5	260	0,1	1,0		10,0	10	25	-3,5	0,8		50	-45	+85

ТИПОВАЯ СХЕМА ВКЛЮЧЕНИЯ TYPICAL APPLICATION CIRCUIT



$R = 360\text{ Ом}$

$R1$ - демпфирующая цепь, $C = 0,1\text{ мкФ}$; $R1 = 50\text{ Ом}$