

## РЕЛЕ МАЛОЙ МОЩНОСТИ. ПЕРЕМЕННОГО ТОКА

LOW POWER RELAY. AC SWITCH.

Симисторное реле переменного тока предназначено для работы в сетях 220В. Изделие 5П51 имеет детектор нуля.

Triac driver relay (AC) for operational circuits with voltage 220V.  
5п51 - with Zero Crossing.

АОУ163А  
5П51

### ТЕХНИЧЕСКИЕ ХАРАКТЕРИСТИКИ TECHNICAL CHARACTERISTICS

Токр (T<sub>A</sub>) = 25 °С

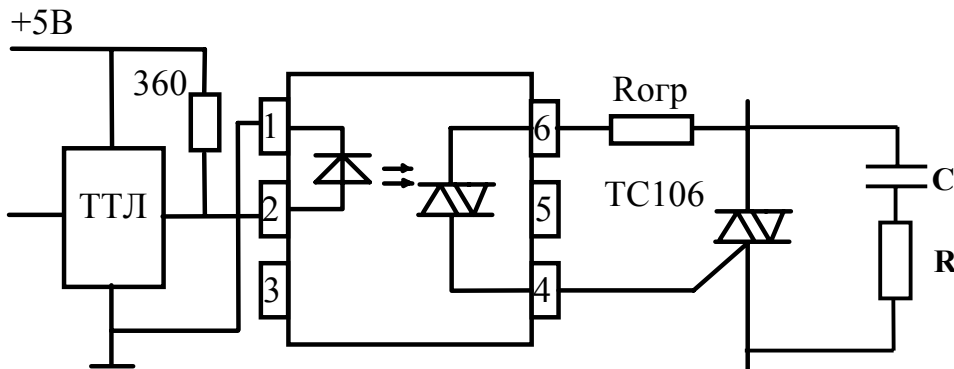
№	Тип Type	Постоянное прямое напряжение на входе			Остаточное напряжение в открытом состоянии			Ток утечки на выходе в закрытом состоянии				Напряжение изоляции		Сопротивление изоляции	
		U <sub>вх.</sub> U <sub>F</sub> @ I <sub>вх.</sub> (I <sub>F</sub> ) = 10 мА			U <sub>ост.</sub> U <sub>тм</sub> @ I <sub>вх.</sub> (I <sub>F</sub> ) = 10 мА			@U <sub>вх.</sub> (U <sub>F</sub> )=0,8 В(V)				U <sub>из</sub> U <sub>ISO (DC)</sub> t = 1 мин		R <sub>из</sub> R <sub>ISO</sub>	
		В (V)			В (V)			мкА (μA)			В (V)	В (V)		Ом (Ω)	
		min	type	max	min	type	max	min	type	max		min	max	min	max
5.1	АОУ163А	1,1	1,3	1,5	1,0	2,0		0,1	100		± 400	1500		10 <sup>11</sup>	
5.2	5П51	1.0	1,2	1,5	1,5	3,0		0,01	1		± 600	3000		10 <sup>11</sup>	

### ПРЕДЕЛЬНО - ДОПУСТИМЫЕ РЕЖИМЫ ЭКСПЛУАТАЦИИ

#### MAXIMUM PERMITTED OPERATING RATES

№	Тип Type	Напряжение коммутации (среднее значение)		Ток коммутации при работе на активную нагрузку / симистор		Ток коммутации импульсный тимп=500мкс		Входной ток во включенном состоянии		Входное напряжение в выключенном состоянии		Критическая скорость нарастания выходного напряжения		Рабочий диапазон температур	
		U <sub>ком</sub> U <sub>о</sub>		I <sub>ком</sub> I <sub>о</sub>		I <sub>ком. и</sub> I <sub>о (PK)</sub>		I <sub>вх. вкл</sub> I <sub>F (ON)</sub>		U <sub>вх. вкл</sub> U <sub>F (OFF)</sub>		dv/dt		T T <sub>A</sub>	
		В (V)		мА (mA)		А (A)		мА (mA)		В (V)		В/мкс (V/μs)		°C	
		min	max	min	max	min	max	min	max	min	max	min	max	min	max
5.1	АОУ163А	2	260		20/100		2,0	5	25	-3,5	0,8		50	- 45	+ 85
5.2	5П51	2	280		20/100		1,0	5	25	-3,5	0,8		1000	- 45	+ 85

### ТИПОВАЯ СХЕМА ВКЛЮЧЕНИЯ TYPICAL APPLICATION CIRCUIT



Рекомендуемая величина R<sub>opt</sub>= 50...100 Ом; C=0,1 мкФ; R=51Ом.

Recommended value R = 50...100 Ω; C=0,1μF; R=51Ω.