

Haftmagnete für Gleichstrom

Electro Magnets Direct current



Erläuterungen

Magnetkraft

Die in den Tabellen angegebenen Kräfte sind bei einer Umgebungstemperatur von 20 °C gemessen und werden bei betriebswarmen Magneten und bei 90 % Nennspannung erreicht. Sie gelten für die Vorzugsspannung 24 VDC und wurden mit einer geschliffenen Ankerplatte aus St-37 mit Durchmesser a und Dicke U (s. Tab.) ermittelt. Die Magnetkraftwerte können infolge natürlicher Streuung $\pm 10\%$ von den Tabellenwerten abweichen.

Vorzugs-Nennspannung

ISLIKER-Magnete haben eine Vorzugs-Nennspannung von 24 VDC. Andere Nennspannungen bis max. 48 VDC auf Wunsch möglich.

Einschaltdauer

100 % Einschaltdauer (Dauereinschaltung)

El. Anschlussart

- a) mit Litzenanschluss (300 mm) nach UL-1569
- | | |
|-------------------------|--------|
| GT-25 | AWG 24 |
| GT-32 | AWG 22 |
| GT-40 / GT-60 | AWG 20 |
| GT-80 / GT-100 / GT-130 | AWG 18 |
- b) mit Steckanschluss DIN 43650 (Typ GT-60 bis GT-130)

Oberflächenbehandlung der Magnete

Gehäuse nitrocarburiert, rostbeständig

Isolierstoffklasse

F (155 °C) nach VDE 0580

Schutzart

- a) mit Litzenanschluss: IP 20 DIN 40 050/1
 b) mit Steckanschluss: IP 40 DIN 40 050/1
 Schutzart bis IP 65 DIN 40 050/1 auf Anfrage

Sonderausführungen lieferbar

Wenn Sie das Gewünschte nicht finden – fragen Sie uns.

General

Force of the electro magnet

The forces indicated in the performance data are measured at an ambient temperature of 20 °C with the solenoid functioning at its normal operating temperature, with 90 % of its rated voltage. They apply to the preferred rated voltage of 24 VDC and were found out by a grinded counter-plate of St-37 of diameter a and thickness U (see Tab.). The values shown in the diagrams can differ $\pm 10\%$ as a result of natural dispersion.

Preferred rated voltage

ISLIKER electro magnets have a preferred rated voltage of 24 VDC. Other rated voltages up to 48 VDC can be delivered.

Duty cycle

100 % duty cycle

Electrical terminations

- a) with stranded leads (300 mm) UL-1569
- | | |
|-------------------------|--------|
| GT-25 | AWG 24 |
| GT-32 | AWG 22 |
| GT-40 / GT-60 | AWG 20 |
| GT-80 / GT-100 / GT-130 | AWG 18 |
- b) with plug and socket connection DIN 43650 (type GT-60–GT-130)

Protective finish of the solenoids

Solenoid housing nitrocarburiert, rust-resistant

Insulation class

F (155 °C) to VDE 0580

Protection classification

- a) with stranded leads: IP 20 DIN 40 050/1
 b) with plug and socket connection: IP 40 DIN 40 050/1
 For other methods of protection, please contact us

Special models

For special types of electro magnets, please contact us.

Technische Daten

Performance data

Typ	GT-	25	32	40	60	80	100	130	Size	
Abstand i	mm	Magnethaltekraft N Force of the electro magnet N							Distance i	mm
Magnet – Ankerplatte									Solenoid – counter-plate	
0		160	300	435	1150	2250	3300	6200	0	
0,1		60	76	165	550	1490	2600	4800	0,1	
0,5			9	13	76	350	450	1650	0,5	
1				5	26	110	170	650	1	
2				0,5	9	40	68	220	2	
3					7,5	20	38	120	3	
4						14	31	78	4	
6						9	21	44	6	
El. Leistung	W	2,5	4,2	5,6	9,8	13,9	18,4	23,9	Power requirement	W
Magnetgewicht	kg	0,053	0,1	0,17	0,53	1,15	1,95	4	Total weight	kg

Dimensionen

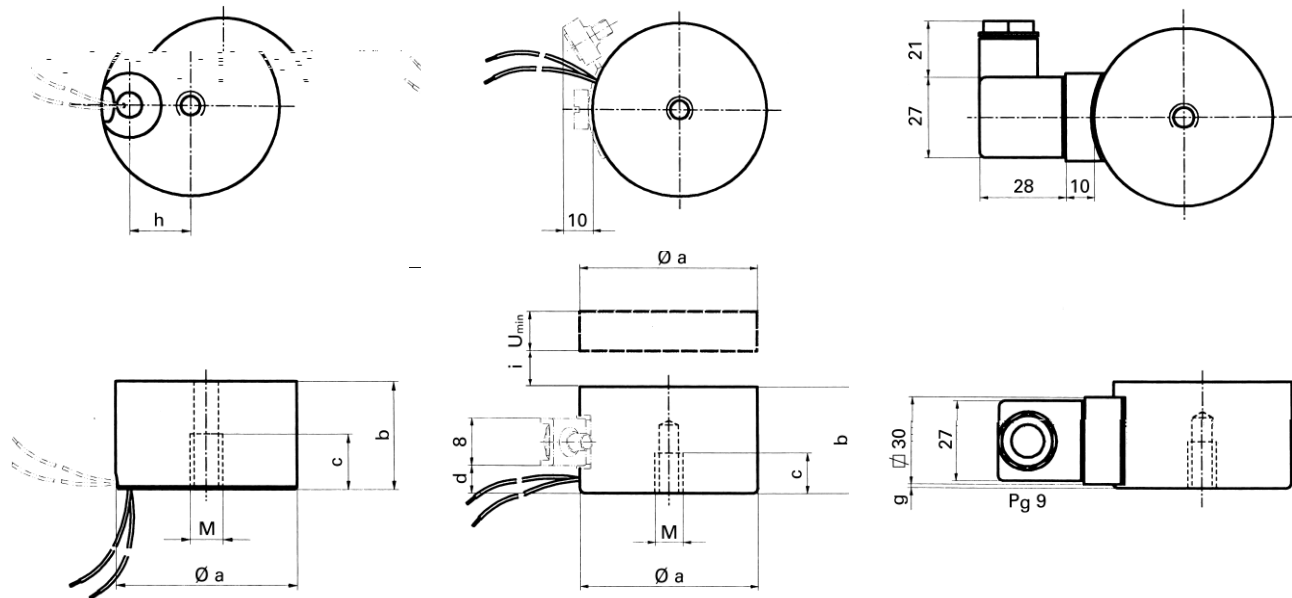
Dimensions

Typ/Size	GT-	25	32	40	60	80	100	130
a		25	32	40	60	80	100	130
b		18	22	25	36	38	43	50
c		6	8	8	13	13	16	20
d		–	–	–	12	13	15	19
g		–	–	–	1	2	4	8
h		8,7	11	14	–	–	–	–
M		3	5	5	8	8	10	12
U _{min}		3	4	5	8	10	12	15

GT-25...GT-40

GT-60...GT-130

GT-60...GT-130



Bestelltext

Ordering specifications

Gleichstrom-**T**opfmagnet

Durchmesser des Magneten in mm

Einschaltdauer ED in %

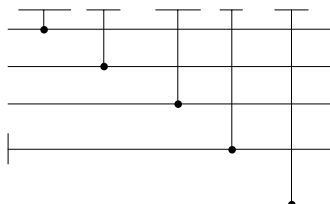
W: mit Litzenanschluss

S: mit Steckanschluss

Spannung in Volt

Änderungen vorbehalten. Abbildungen unverbindlich.

GT - 60 - 100 W - 24



Type **GT**: D.C. electro magnet

Diameter of solenoid in mm

Duty cycle in %

W: Stranded leads

S: Plug and socket connection

Voltage

Alteration reserved. Illustrations without guarantee.